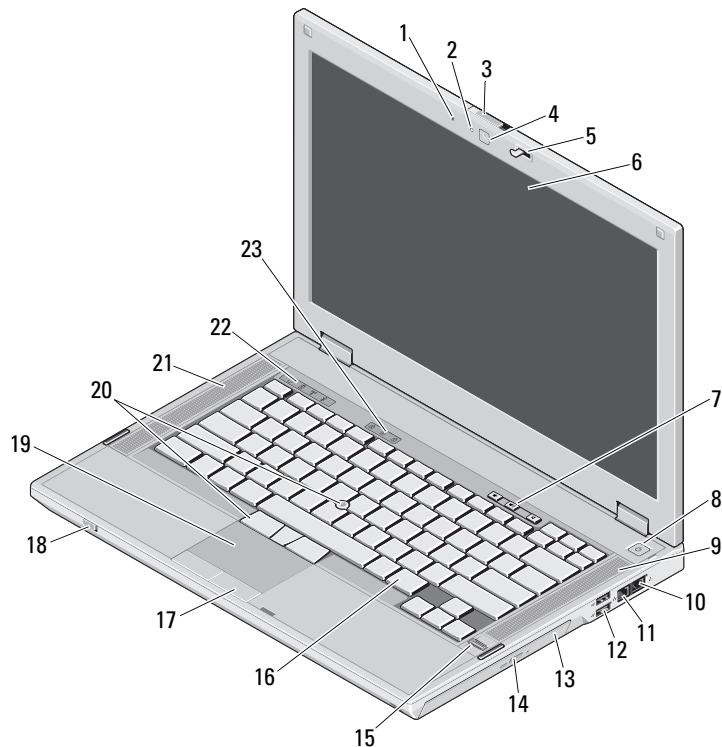


# Dell™ Latitude™ E5410/E5510

## Oplysninger om opsætning og funktioner

Latitude E5410 — set forfra



## Angående advarsler



**ADVARSEL:** ADVARSEL angiver risiko for tingskade, personskade eller død.

- 1 indbygget mikrofon
- 2 status-LED for kamera (ekstraudstyr)
- 3 skærmhængselskontakt
- 4 kamera (valgfrit)
- 5 skærmlås
- 6 skærm
- 7 lydstyrkeknapper
- 8 tænd/sluk-knap
- 9 højre højttaler
- 10 modemstik (valgfrit)
- 11 netværksstik
- 12 USB 2.0-stik (2)
- 13 optisk drev
- 14 udløserknap til optisk drev
- 15 fingeraftrykslæser (ekstra)
- 16 tastatur
- 17 touchpad-knapper
- 18 trådløs switch
- 19 touchpad
- 20 pegepind og knapper dertil (ekstraudstyr)
- 21 venstre højttaler
- 22 enhedstatuslamper
- 23 tastaturstatuslamper



Reguleringsmodeller: P06G og P05F

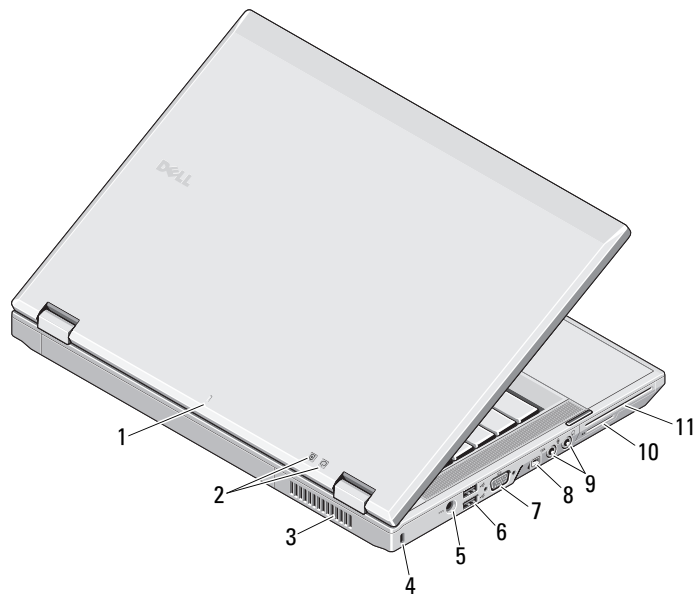
Reguleringstyper: P06G001 og P05F001

Maj 2010



02K7Y4A01

## Latitude E5410 — set bagfra

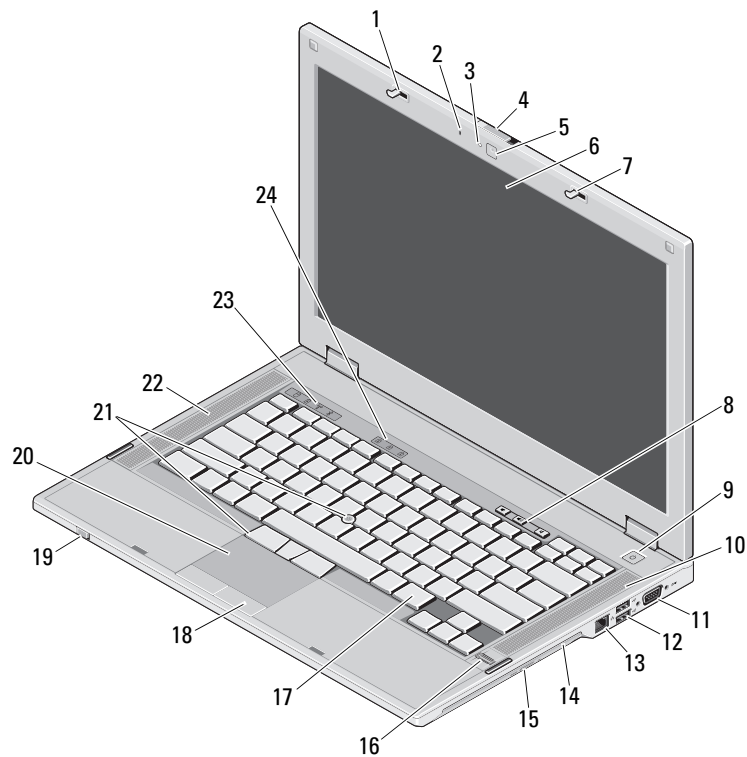


- 1 tildockningsmærke
- 2 statusindikatorer for strøm og batteri
- 3 ventilationshul
- 4 sikkerhedskabelrille
- 5 vekselstrømsadapterstik
- 6 USB 2.0-stik (2)
- 7 videostik (VGA)
- 8 IEEE 1394a stik
- 9 audiokonnektorer
- 10 mediekortstik
- 11 PC-kort/smart card/ExpressCard-stik



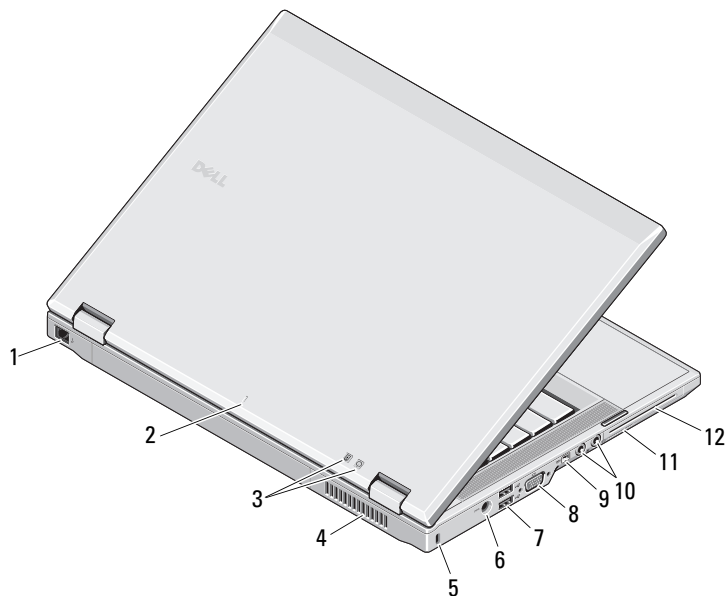
**ADVARSEL:** Undgå at blokere, skubbe genstande ind i eller lade støv samle sig i ventilationshullerne. Opbevar ikke Dell-computeren et sted med dårlige ventilationsmuligheder, f.eks. i en lukket taske, når den er tændt. Dette kan beskadige computeren eller forårsage brand. Computeren tænder blæseren, når den bliver varm. Blæserstøj er normalt og betyder ikke, at der er problemer med blæseren eller computeren.

## Latitude E5510 — set forfra



- 1 skærmlås
- 2 indbygget mikrofon
- 3 status-LED for kamera (ekstraudstyr)
- 4 skærnhængselskontakt
- 5 kamera (valgfrit)
- 6 skærm
- 7 skærmlås
- 8 lydstyrkeknapper
- 9 tænd/sluk-knap
- 10 højre højttaler
- 11 serielt stik
- 12 USB 2.0-stik (2)
- 13 netværksstik
- 14 optisk drev
- 15 udløserknap til optisk drev
- 16 fingeraftrykslæser (ekstra)
- 17 tastatur
- 18 touchpad-knapper
- 19 trådløs switch
- 20 touchpad
- 21 pegepind og knapper dertil (ekstraudstyr)
- 22 venstre højttaler
- 23 enhedstatuslamper
- 24 tastaturstatuslamper

## Latitude E5510 — set bagfra



- 1 modemstik (valgfrit)
- 2 tildockningsmærke
- 3 statusindikatorer for strøm og batteri
- 4 ventilationshul
- 5 sikkerhedskabelrille
- 6 vekselstrømsadapterstik
- 7 USB 2.0-stik (2)
- 8 videostik (VGA)
- 9 IEEE 1394a stik
- 10 audiokonnektorer
- 11 mediekortstik
- 12 PC-kort/smart card/ExpressCard-stik



**ADVARSEL:** Undgå at blokere, skubbe genstande ind i eller lade støv samle sig i ventilationshullerne. Opbevar ikke Dell-computeren et sted med dårlige ventilationsmuligheder, f.eks. i en lukket taske, når den er tændt. Dette kan beskadige computeren eller forårsage brand. Computeren tænder blæseren, når den bliver varm. Blæserstøj er normalt og betyder ikke, at der er problemer med blæseren eller computeren.

## Hurtig opsætning



**ADVARSEL:** Inden du starter nogen af procedurene i dette afsnit, skal du læse sikkerhedsinstruktionerne, der fulgte med computeren. Du kan finde flere oplysninger om best practice på [www.dell.com/regulatory\\_compliance](http://www.dell.com/regulatory_compliance).



**ADVARSEL:** AC-adapteren fungerer med stikkontakter over hele verden. Imidlertid er der forskel på stikkontakterne og stikdåserne i de forskellige lande. Hvis du bruger et inkompatibelt kabel eller tilslutter kablet forkert til stikdåsen eller stikkontakten, kan det medføre brand eller skader på udstyr.



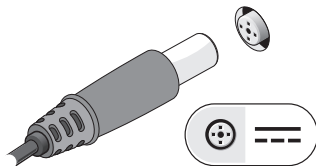
**FORSIGTIG:** Når du kobler AC-adapterkablet fra computeren, skal du tage fat i stikket (ikke i selve kablet) og trække fast, men forsigtigt, for at undgå at beskadige kablet. Når du pakker AC-adapterkablet sammen, skal du sørge for at følge vinklen på AC-adapterens stik for at undgå skader på kablet.



**BEMÆRK:** Visse enheder er muligvis ikke inkluderet, hvis du ikke har bestilt dem.

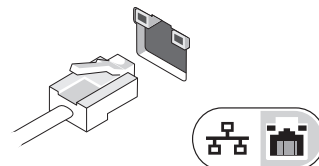
1

Tilslut AC-adapteren til AC-adapterstikket på den bærbare computer og til stikkontakten.



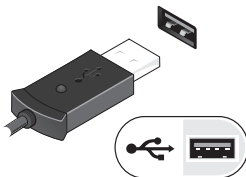
2

Tilslut netværkskablet (valgfrit).



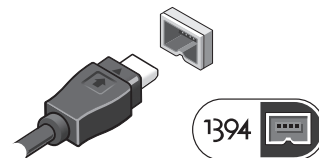
3

Tilslut USB-enheder som f.eks. en mus eller et tastatur (valgfrit).



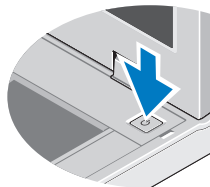
4

Forbind IEEE 1394a-enheder som f.eks. en dvd-afspiller (ekstraudstyr).



5

Åbn computerskærmen, og tryk på tænd/sluk-knappen for at tænde computeren.



**BEMÆRK:** Det anbefales, at du tænder og slukker computeren mindst en gang, før du installerer nogen kort eller tilslutter computeren til en docking-enhed eller anden ekstern enhed, som f.eks. en printer.

## Specifikationer



**BEMÆRK:** Indholdet kan variere fra område til område. Hvis du ønsker yderligere oplysninger om computerens konfiguration, skal du klikke på **Start** → **Hjælp og support** og vælge indstillingen for visning af oplysninger om computeren.

### Systemoplysninger

Processortype	Intel® Core™ i3-, i5- og i7-serierne Intel Celeron™
Chipsæt	Intel HM55 Express-chipsæt

### Video

Grafiktype	Intel UMA-video
Databus	Indbygget video
Videocontroller	Intel Graphics Media Accelerator HD

### Hukommelse

Stik til hukommelsesmodul	to SODIMM-stik
Hukommelsesmodulkapacitet	1 GB, 2 GB, 4 GB, 8 GB
Hukommelsestype	DDR3 1333 MHz SDRAM (fungerer ved 1066 MHz)
Hukommelse (minimum)	1 GB
Hukommelse (maksimum)	8 GB

**BEMÆRK:** Kun 64-bit operativsystemer understøtter mere end 4 GB hukommelse.

### Batteri

Type	4-, 6- eller 9-celler "smart" lithium-ion
Mål	
Højde	
4- og 6-celler	19,80 mm
9-celler	21,10 mm
Bredde	
4- og 6-celler	206,00 mm
9-celler	224,00 mm
Dybde	
4- og 6-celler	54,00 mm
9-celler	76,00 mm
Vægt	
4-celler	252 g
6-celler	326 g
9-celler	487 g
Spænding	
4-celler	14,8 VDC
6- og 9-celler	11,1 VDC
Temperaturområde	
Drift	0 °C til 35 °C
Opbevaring	-40 °C til 65 °C
Møntcellebatteri	3 V CR2032 litium-møntcellebatteri

<b>Vekselstrømsadapter</b>	
Indgangsspænding	100V AC–240V AC
Indgangsstrøm (maksimum)	1,5 A
Indgangsfrekvens	50 Hz–60 Hz
Udgangseffekt	65 W eller 90 W
Udgangsstrøm	
65 W	3,34 A (kontinuert)
90 W	4,62 A (kontinuert)
Nominel udgangsspænding	19,5 +/-1,0 VDC
Mål	
65 W	
Højde	16 mm
Bredde	66 mm
Længde	127 mm
90 W	
Højde	16 mm
Bredde	70 mm
Længde	147 mm
Temperaturområde	
Drift	0 °C til 35 °C
Opbevaring	-40 °C til 65 °C

<b>Fysisk</b>	
Højde	
E5410	33,2 mm
E5510	33,8 mm
Bredde	
E5410	338 mm
E5510	371 mm
Dybde	
E5410	244 mm
E5510	250 mm
Vægt	
E5410	2,39 kg
E5510	2,59 kg
<b>Miljø</b>	
Temperaturområde	
Drift	0 °C til 35 °C
Opbevaring	-40 °C til 65 °C
Relativ luftfugtighed (maksimum)	
Drift	10 % til 90 % (ikke-kondenserende)
Opbevaring	5 % til 95 % (ikke fortættet)
Højde (maksimum)	
Drift	-15,2 m til 3.048 m
Opbevaring	-15,2 m til 10.668 m

## Sådan finder du flere oplysninger og ressourcer

Se den sikkerhedsmæssige og regulatoriske dokumentation, der blev leveret med din computer, og hjemmesiden for lovpligtige bestemmelser på [www.dell.com/regulatory\\_compliance](http://www.dell.com/regulatory_compliance) for at få flere oplysninger om:

- Bedste fremgangsmåder for sikkerhed
- Garanti
- Vilkår og betingelser
- Lovpligtig certificering
- Ergonomi
- Licensaftale for slutbrugere

---

**Oplysningerne i dette dokument kan ændres uden varsel.**

**© 2010 Dell Inc. Alle rettigheder forbeholdes.**

**Trykt i Kina. Trykt på genbrugspapir.**

Enhver form for gengivelse af disse materialer uden skriftlig tilladelse fra Dell Inc. er strengt forbudt.

Varemærker, der er anvendt i denne tekst: *Dell*, *DELL*-logoet og *Latitude* er varemærker, som tilhører Dell Inc.; *Intel* er et registreret varemærke, og *Celeron* og *Core* er varemærker, som tilhører Intel Corporation i USA. og andre lande.

Andre varemærker og firmanavne kan være brugt i dette dokument til at henvise til enten de fysiske eller juridiske personer, som gør krav på mærkerne og navnene, eller til deres produkter.

Dell Inc. frasiger sig enhver interesse eller ejendomsret til andre varemærker og handelsnavne end sine egne.